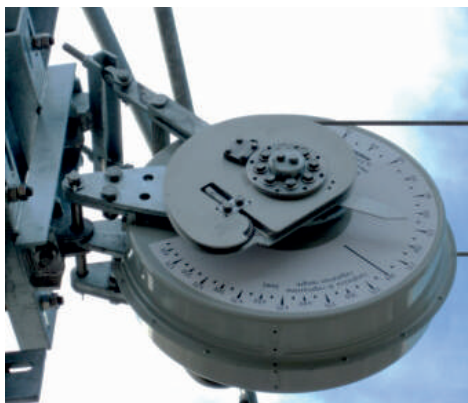




MOSDORFER
KNILL GRUPPE

Produkty Mosdorfer Rail certyfikowane w sieciach trakcyjnych PKP PLK



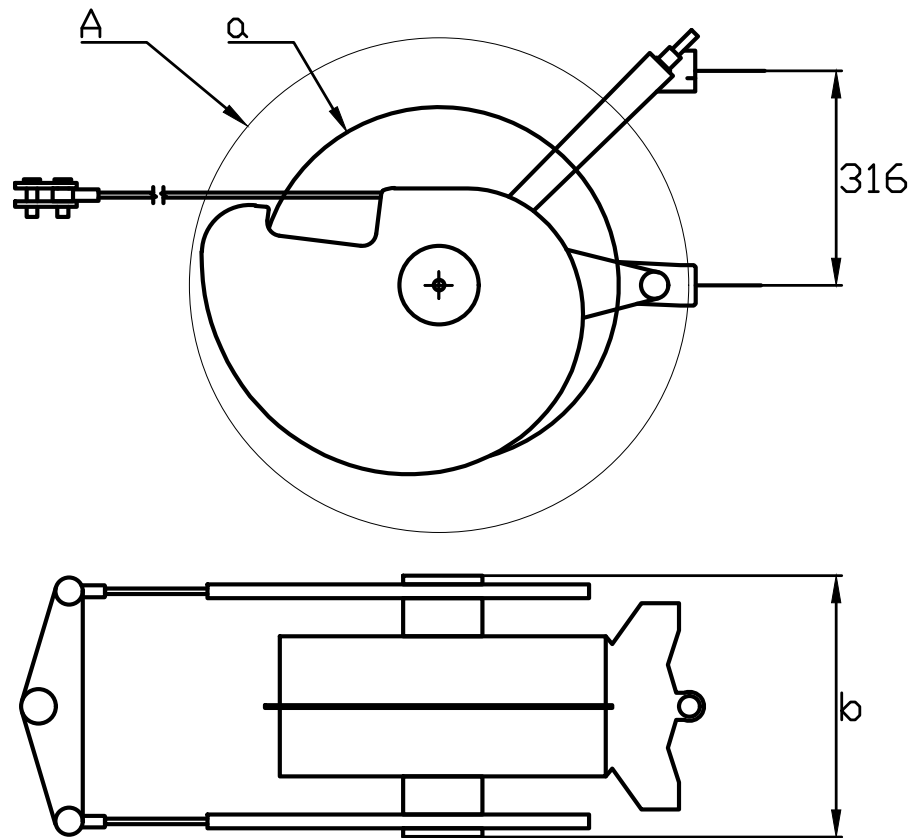
Mosdorfer Rail to firma, będąca częścią międzynarodowego koncernu Knill Energy Holding, który w grudniu 2021 nabył od firmy Pfisterer część biznesu kolejowego, rozszerzając swoje portfolio o kompetentne rozwiązania dla infrastruktury kolejowej i tramwajowej m.in.:

- systemy podwieszania trakcji, w tym rozwiązania dla kolei szybkich prędkości
- systemy napinania przewodu jezdnego (Tensorex),
- wsporniki,
- izolatory sekcji,
- zaciski i złączki.

W niniejszym opracowaniu przedstawiamy jedynie fragment oferowanego asortymentu, obejmujący produkty certyfikowane w sieciach trakcyjnych PKP PLK.

Numer katalogowy	Nazwa	str
MR-0200	Bezcieżarowe urządzenie naprężające	3
MR-0250	Uchwyt urządzenia naprężającego	4
MR-0251	Uchwyt urządzenia naprężającego dla słupa o przekroju okrągłym	5
MR-4130	Uchwyt przegubowy przewodu jezdnego	6
MR-5210	Złączka przewodu jezdnego śrubowa	7
MR-5300	Uchwyt odległościowy	8
MR-5420	Uchwyt wieszakowy	9
MR-5530	Uchwyty linki uelastyczniającej	10
MR-5550	Uchwyty równoległe do dwóch lin 150-70 150-95	11
MR-7010K	Kompozytowy izolator trakcyjny ukośnika wysięgnika teownikowego	12
MR-7010K25	Kompozytowy izolator trakcyjny ukośnika wysięgnika teownikowego	13
MR-7020K	Kompozytowy izolator trakcyjny odciagu wysięgnika	14
MR-7020K25	Kompozytowy izolator trakcyjny odciagu wysięgnika	15
MR-7021K	Kompozytowy izolator trakcyjny odciagu wysięgnika 70kN	16
MR-7022K	Kompozytowy izolator trakcyjny odciagu ukośnika wysięgnika nieprzechyłnego	17
MR-7030K	Kompozytowy izolator trakcyjny podwieszeniowy	18
MR-7040K	Kompozytowy izolator trakcyjny podwieszeniowy	19
MR-7100K	Kompozytowy izolator trakcyjny ukośnika wysięgnika rurowego	20
MR-7100K25	Kompozytowy izolator trakcyjny ukośnika wysięgnika rurowego	21
MR-7150K	Kompozytowy izolator trakcyjny ciągnowy	22
MR-7150K25	Kompozytowy izolator trakcyjny ciągnowy	23

MR-0200



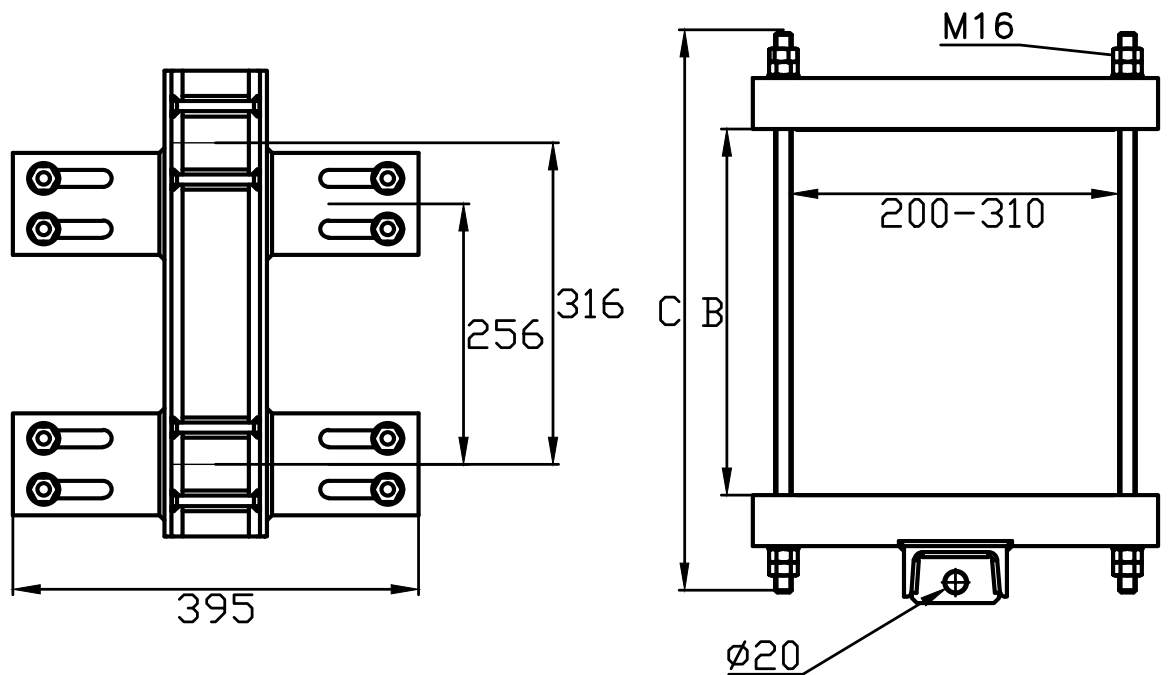
- A – maksymalny zakres działania krzywki (obwódnia)
 a – średnica urządzenia
 b – głębokość urządzenia

Nr poz.	Nr katalogowy	Wymiar [mm]			Nr normy lub rysunku	Masa [kg]
		A	a	b		
1	MR-0200-2	700	525	359	000700697	120
2	MR-0200-3	730	525	429	000700698	150
3	MR-0200-4	730	525	499	000700699	180
4	MR-0200-5	775	565	499	000700695	235
5	MR-0200-6	750	565	585	000700694	330
6	MR-0200-7	760	635	585	000700693	335

NAPRĘŻACZE SPREŻYNOWE

Bezciężarowe urządzenie naprężające
komplet

MR-0250



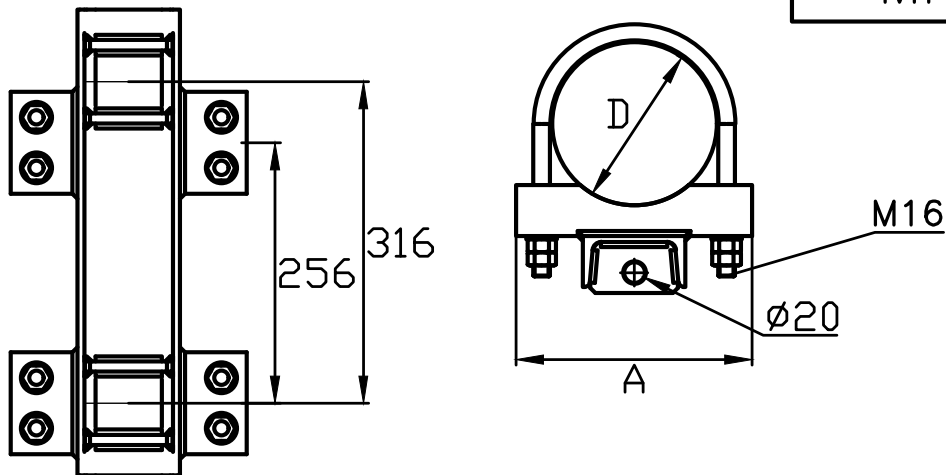
F – 4 śruby, max 1200kg 40kN

Nr wyk.	Nr katalogowy	Wymiar [mm]		Nr normy lub rysunku	Masa [kg]
		A	B		
1	MR-0250-1	90	290	000700415-04F	24,4
2	MR-0250-2	220	400	000700415-02F	25,1
3	MR-0250-3	240	435	000700415-05F	25,3
4	MR-0250-4	255	485	000700415-03F	25,6
5	MR-0250-5	310	500	000700415-01F	25,7
6	MR-0250-6	360	550	000700415-00F	26,1
7	MR-0250-7	580	775	000700415-06F	27,5
8	MR-0250-8	90	290	000700415-04	26,9
9	MR-0250-9	220	400	000700415-02	28,3
10	MR-0250-10	240	435	000700415-05	28,7
11	MR-0250-11	255	485	000700415-03	29,4
12	MR-0250-12	310	500	000700415-01	29,5
13	MR-0250-13	360	550	000700415-00	30,2
14	MR-0250-14	465	650	000700415-18	31,4
15	MR-0250-15	580	775	000700415-06	33,0
16	MR-0250-16	610	800	000700415-19	33,3
17	MR-0250-17	770	960	000700415-20	35,4

NAPRĘŻACZE SPRĘŻYNOWE

Uchwyt urządzenia naprężającego

MR-0251

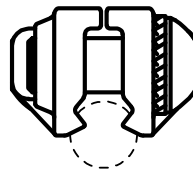
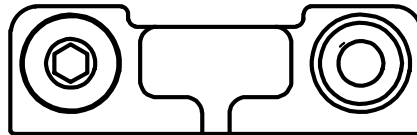


Nr wyk.	Nr katalogowy	Wymiar [mm]		Nr normy lub rysunku	Masa [kg]
		A	D		
1	MR-0251-1	210	130	000700408-28	14,1
2	MR-0251-2	230	160	000700408-0	15,0
3	MR-0251-3	320	168,3	000700408-3	15,1
4	MR-0251-4	270	185	000700408-16	16,2
5	MR-0251-5	270	193,7	000700408-5	16,3
6	MR-0251-6	300	203	000700408-21	16,8
7	MR-0251-7	300	215 219	000700408-1	17,4
8	MR-0251-8	300	225 229	000700408-2	17,5
9	MR-0251-9	310	240	000700408-9	18,0
10	MR-0251-10	310	244,5	000700408-6	18,0
11	MR-0251-11	270	254	000700408-22	19,3
12	MR-0251-12	360	267	000700408-8	19,4
13	MR-0251-13	360	273	000700408-12	19,5
14	MR-0251-14	360	280	000700408-4	19,6
15	MR-0251-15	305	285	000700408-20	19,7
16	MR-0251-16	380	290	000700408-10	20,2
17	MR-0251-17	380	290	000700408-13	20,6
18	MR-0251-18	390	300	000700408-18	20,5
19	MR-0251-19	400	323,9	000700408-7	21,2
20	MR-0251-20	446	355,6	000700408-19	22,6
21	MR-0251-21	450	360	000700408-23	22,7
22	MR-0251-22	496	406,4	000700408-17	24,1
23	MR-0251-23	550	457	000700408-26	26,9
24	MR-0251-24	550	470	000700408-25	26,8
25	MR-0251-25	580	508	000700408-27	27,9

NAPRĘŻACZE SPREŻYNOWE

Uchwyt urządzenia naprężającego dla
słupa o przekroju okrągłym

MR-4130



M10x25

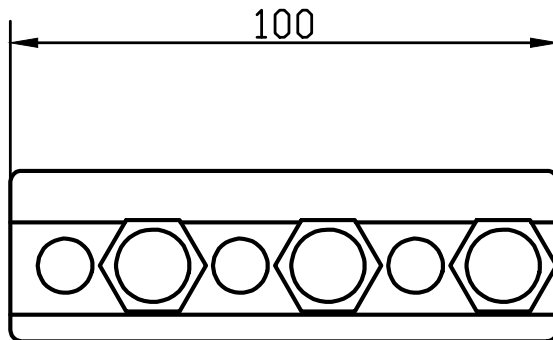
UWAGA: moment dokręcenia 38Nm

Nr wyk.	Nr katalogowy	Nr normy lub rysunku	Masa [kg]
2	MR-4130-2	G1T	0,2

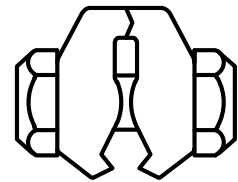
OSPRZĘT

Uchwyt przegubowy przewodu jezdniego

MR-5210



6x M10x25



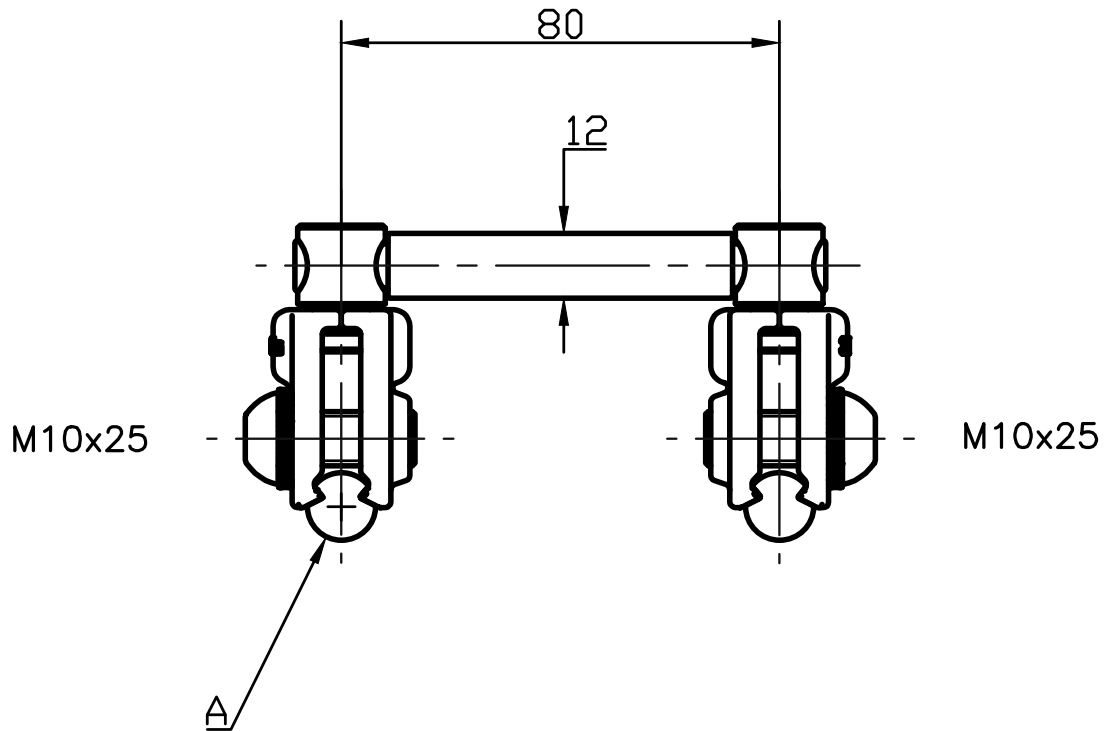
UWAGA: moment dokręcenia 44Nm

Nr wyk.	Nr katalogowy	Nr normy lub rysunku	Masa [kg]
4	MR-5210-4	302.537.537	0,56

Złączka przewodu jezdnego
śrubowa

OSPRZĘT

MR-5300



A – DJP 120, 150

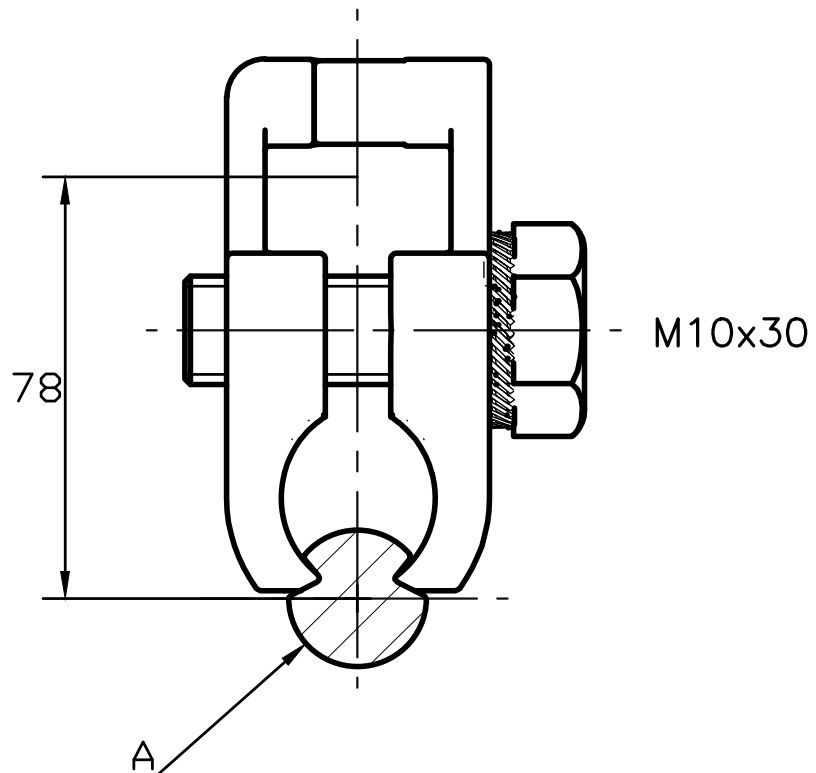
UWAGA: moment dokręcenia 30Nm

Nr wyk.	Nr katalogowy	Nr normy lub rysunku	Masa [kg]
1	MR-5300-1	G1T-2	0,42

OSPRZĘT

Uchwyt odległościowy

MR-5420



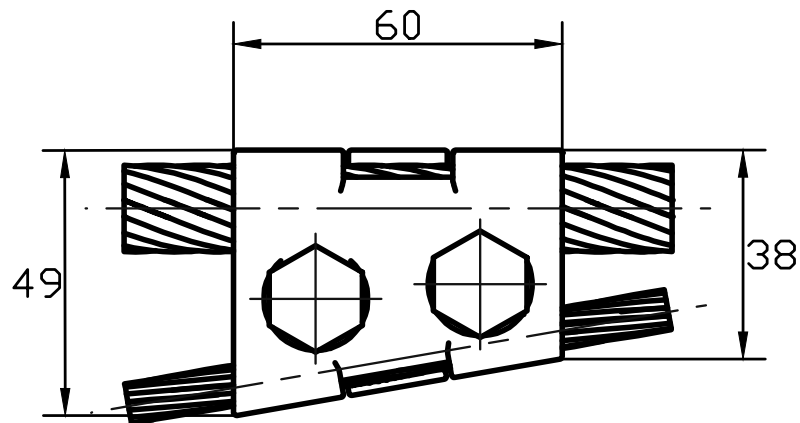
A – DJP 120, 150

Nr wyk.	Nr katalogowy	Nr normy lub rysunku	Masa [kg]
2	MR-5420-2	305.859 POL	0,1

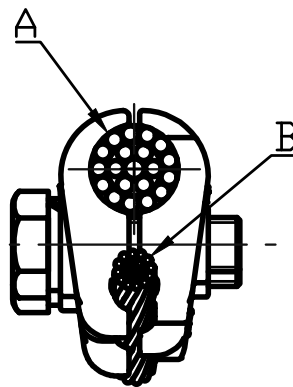
OSPRZĘT

Uchwyt wieszakowy

MR-5530



2x M10x35

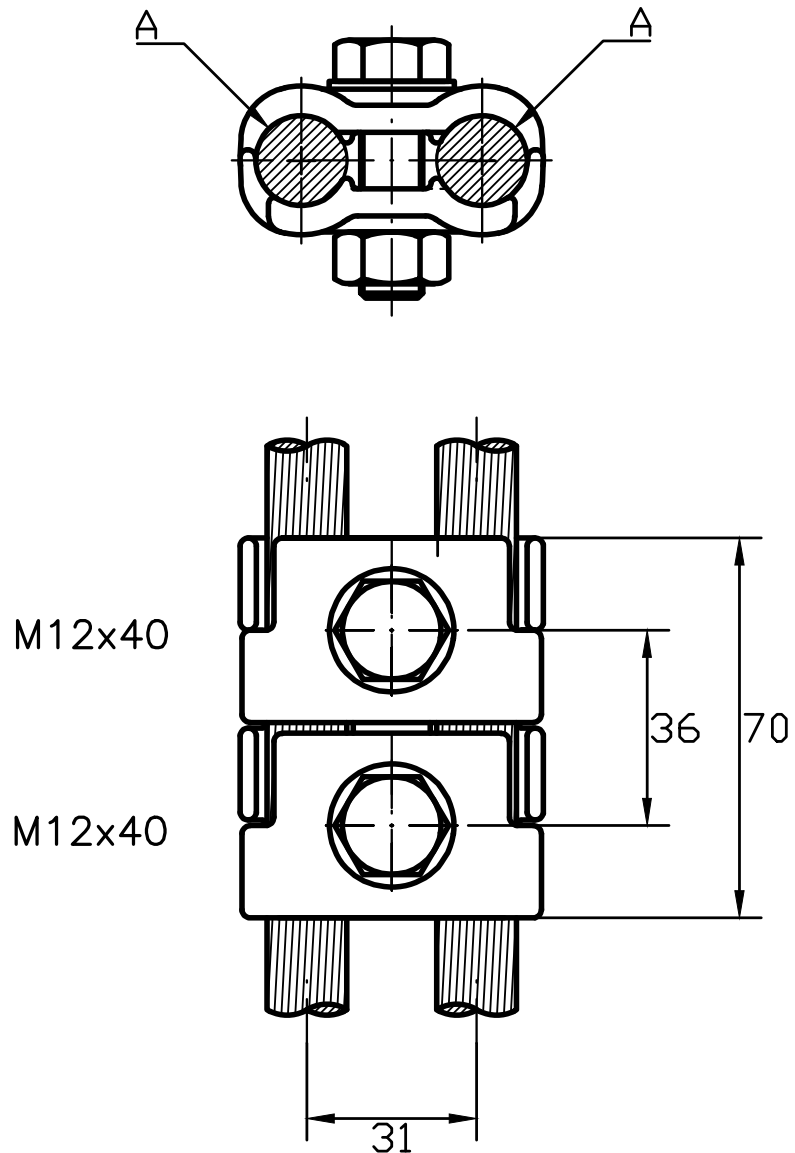
A – lina nośna od 120mm² do 150mm²B – lina uelastyczniająca od 25mm² do 35mm²

Nr wyk.	Nr katalogowy	Nr normy lub rysunku	Masa [kg]
15	MR-5530-8	23-5530 VKP	0,4

OSPRZĘT

Uchwyty linki uelastyczniającej

MR-5550



A – średnica liny od 10,5mm do 16,4mm

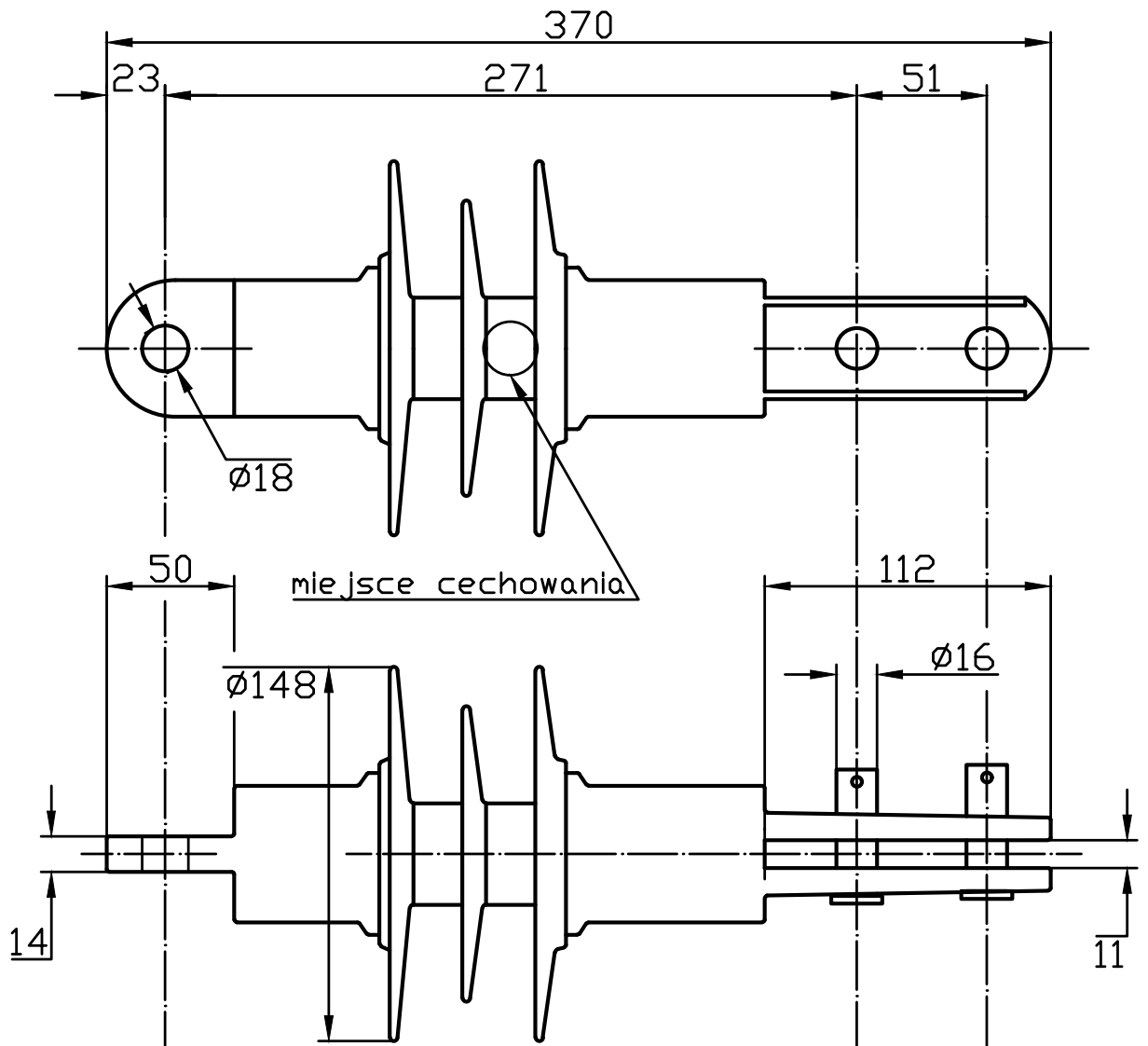
UWAGA: moment dokręcenia 65Nm

Nr wyk.	Nr katalogowy	Nr normy lub rysunku	Masa [kg]
15	MR-5550-15	GPF2-70/150	0,44
16	MR-5550-16	GPF2-70/150	0,44

Uchwyty równoległe do dwóch lin
150-70 150-95

OSPRZĘT

MR-7010K



Nr poz.	Nr katalogowy	Nr normy lub rysunku	Masa [kg]
1	MR-7010K-1	144-034-080	3,2

IZOLATORY

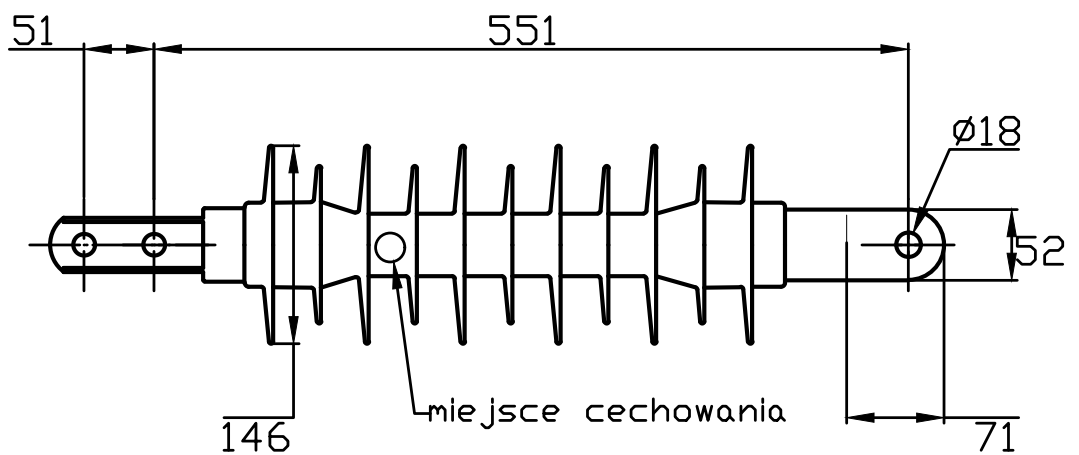
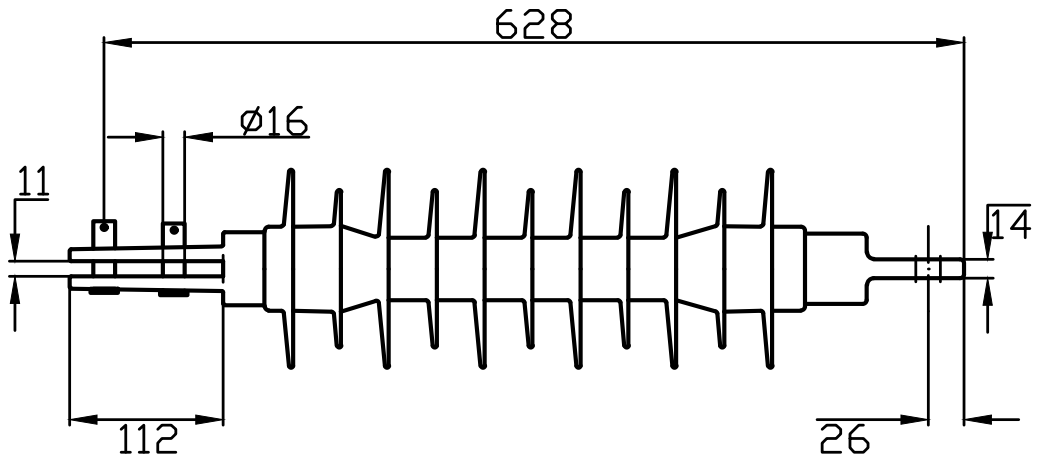
Kompozytowy izolator trakcyjny
ukośnika wsiężnika teownikowego



SIEĆ TRAKCYJNA PKP

MR-7010K

MR-7010K25



Nr poz.	Nr katalogowy	Nr normy lub rysunku	Masa [kg]
1	MR-7010K25-1	144-034-093	5,1

IZOLATORY

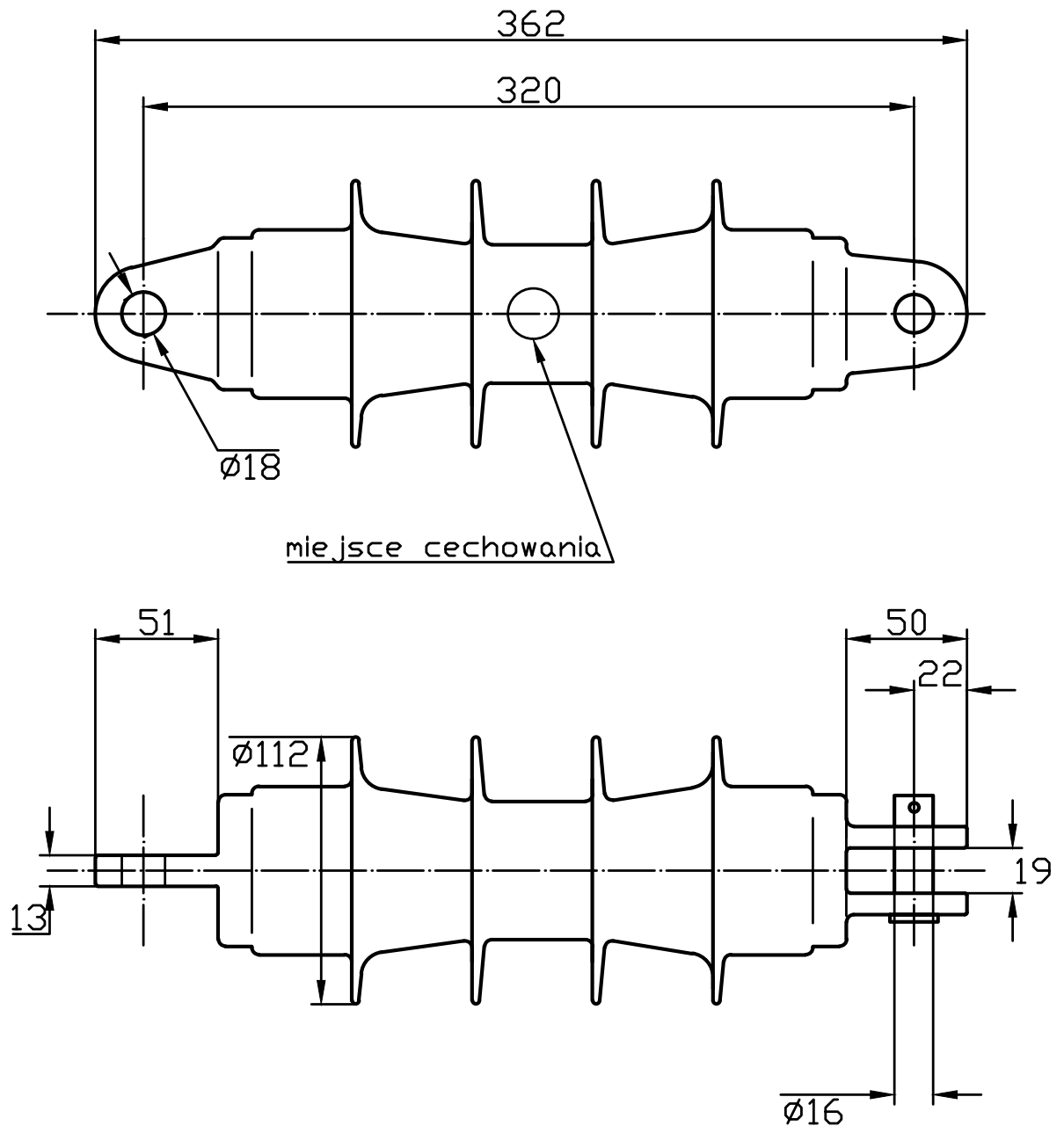
Kompozytowy izolator trakcyjny
ukośnika wsiężnika teownikowego



SIEĆ TRAKCYJNA PKP

MR-7010K25

MR-7020K



Nr poz.	Nr katalogowy	Nr normy lub rysunku	Masa [kg]
1	MR-7020K-1	144-034-025	3,3

IZOLATORY

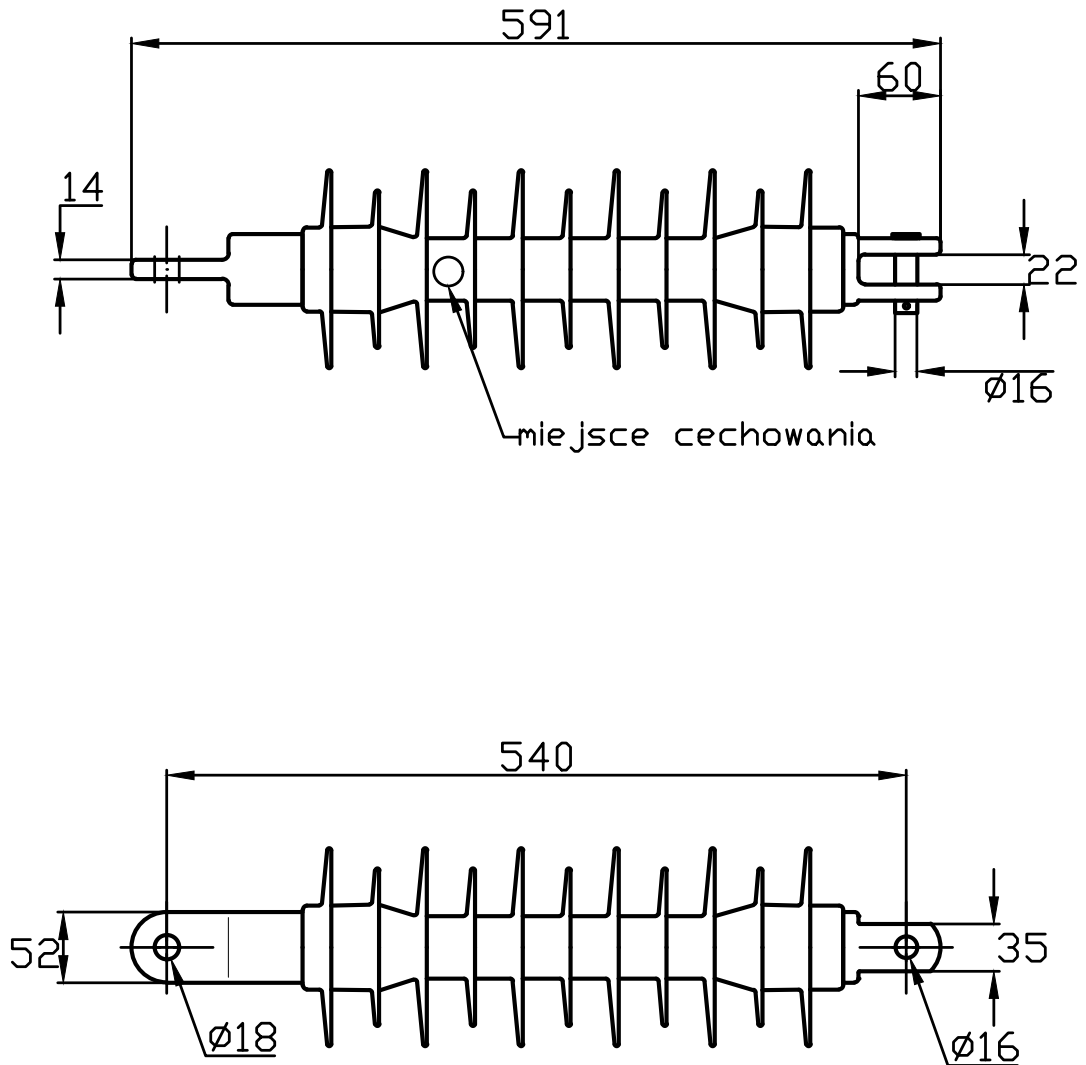
Kompozytowy izolator trakcyjny
odciągu wsiężnika



SIEĆ TRAKCYJNA PKP

MR-7020K

MR-7020K25



Nr poz.	Nr katalogowy	Nr normy lub rysunku	Masa [kg]
1	MR-7020K25-1	144-034-087	4,6

IZOLATORY

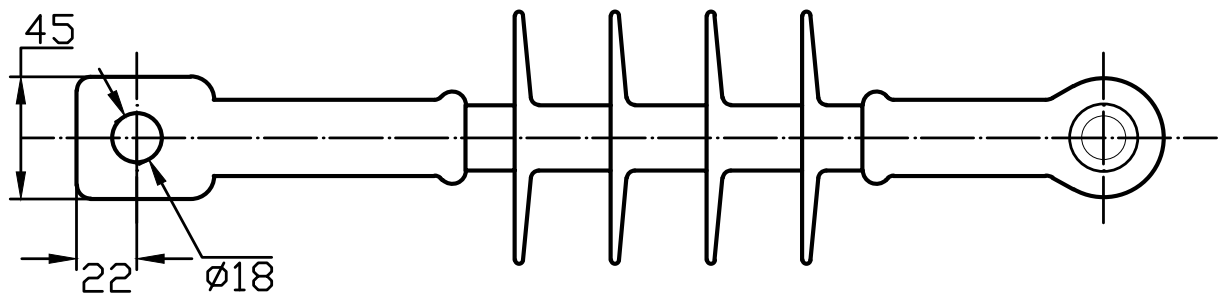
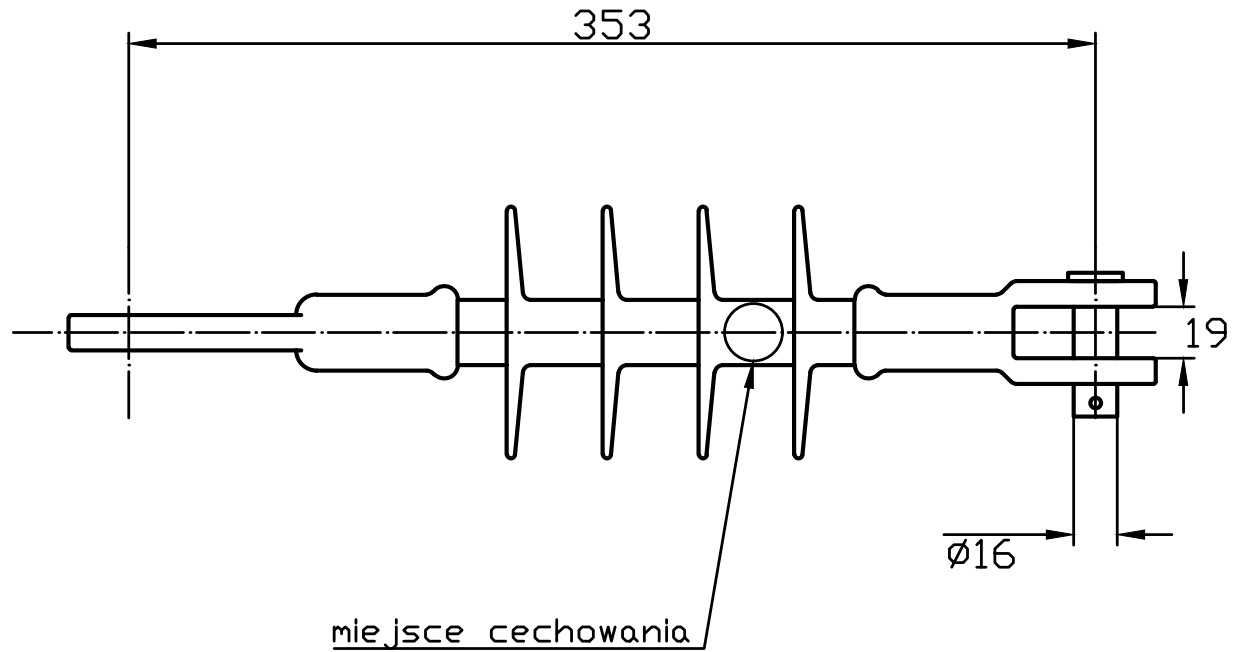
Kompozytowy izolator trakcyjny odciągu wsiężnika



SIEĆ TRAKCYJNA PKP

MR-7020K25

MR-7021K



Nr poz.	Nr katalogowy	Nr normy lub rysunku	Masa [kg]
1	MR-7021K-1	144-034-240	1,2

IZOLATORY

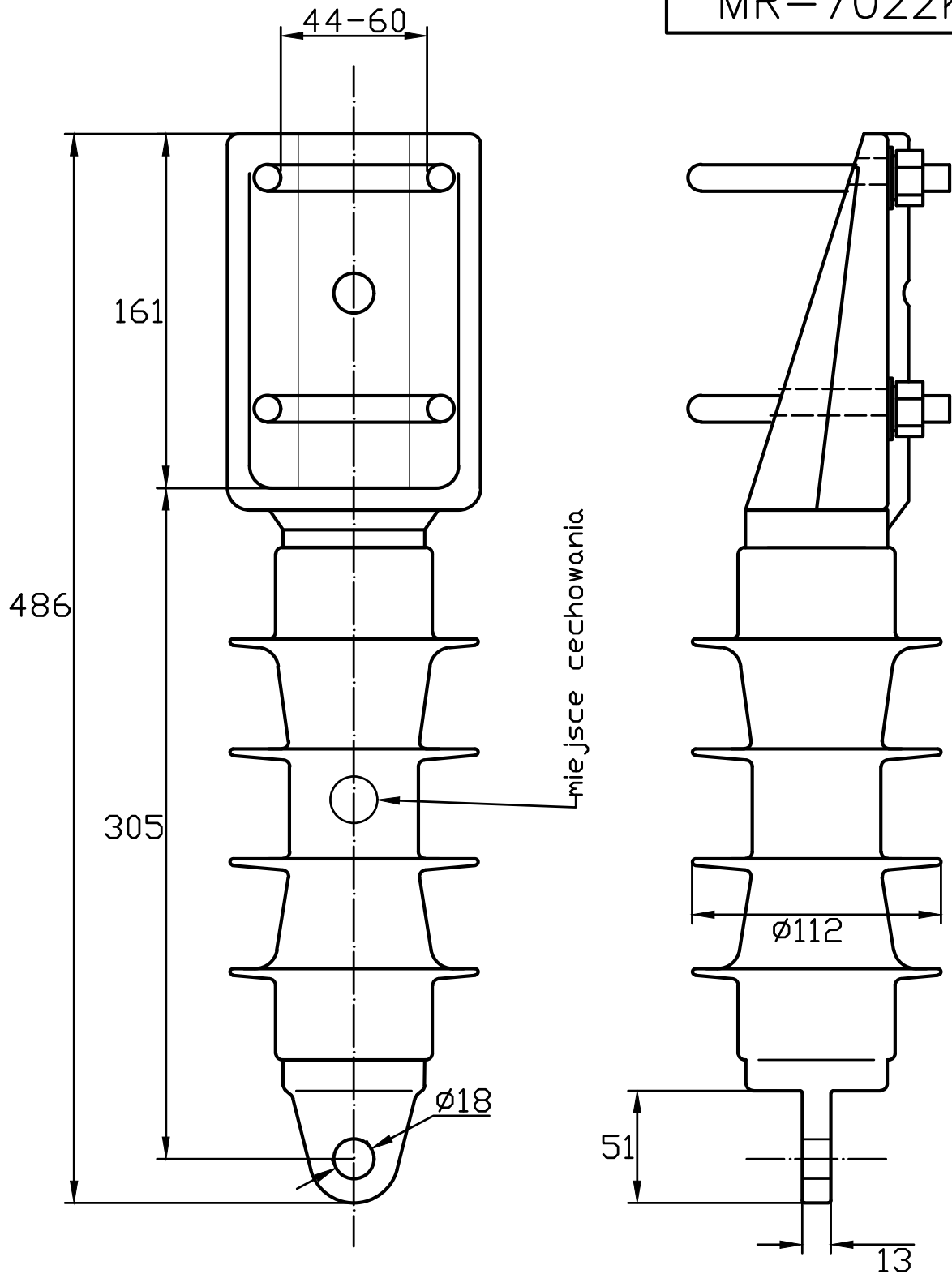
Kompozytowy izolator trakcyjny
 Odciągu wsiężnika 70kN



SIEĆ TRAKCYJNA PKP

MR-7021K

MR-7022K



Nr poz.	Nr katalogowy	Nr normy lub rysunku	Masa [kg]
1	MR-7022K-1	144-034-079	6,6

IZOLATORY

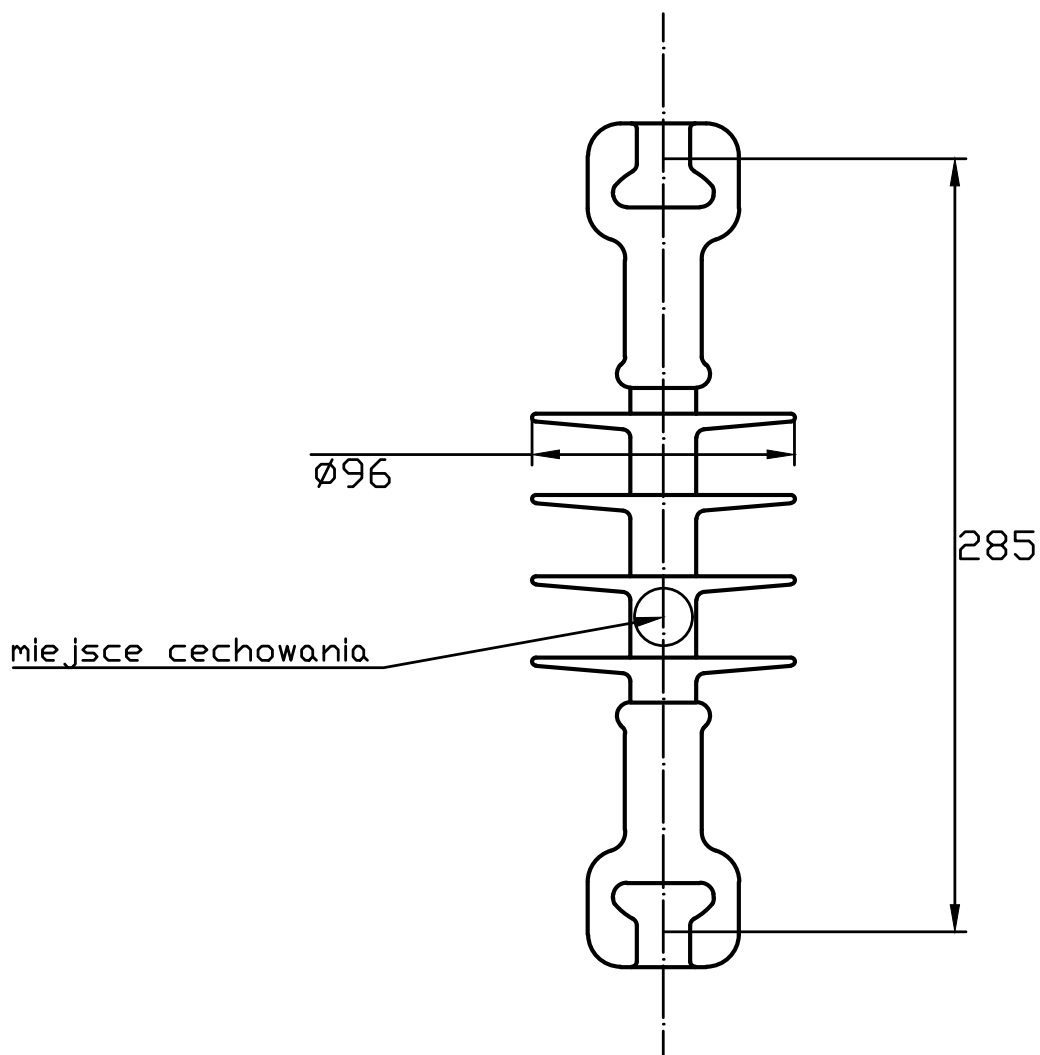
Kompozytowy izolator trakcyjny odciągu ukośnika wsiężnika nieprzechylnego



SIEĆ TRAKCYJNA PKP

MR-7022K

MR-7030K



Nr poz.	Nr katalogowy	Nr normy lub rysunku	Masa [kg]
1	MR-7030K-1	144-015-024	1,5

IZOLATORY

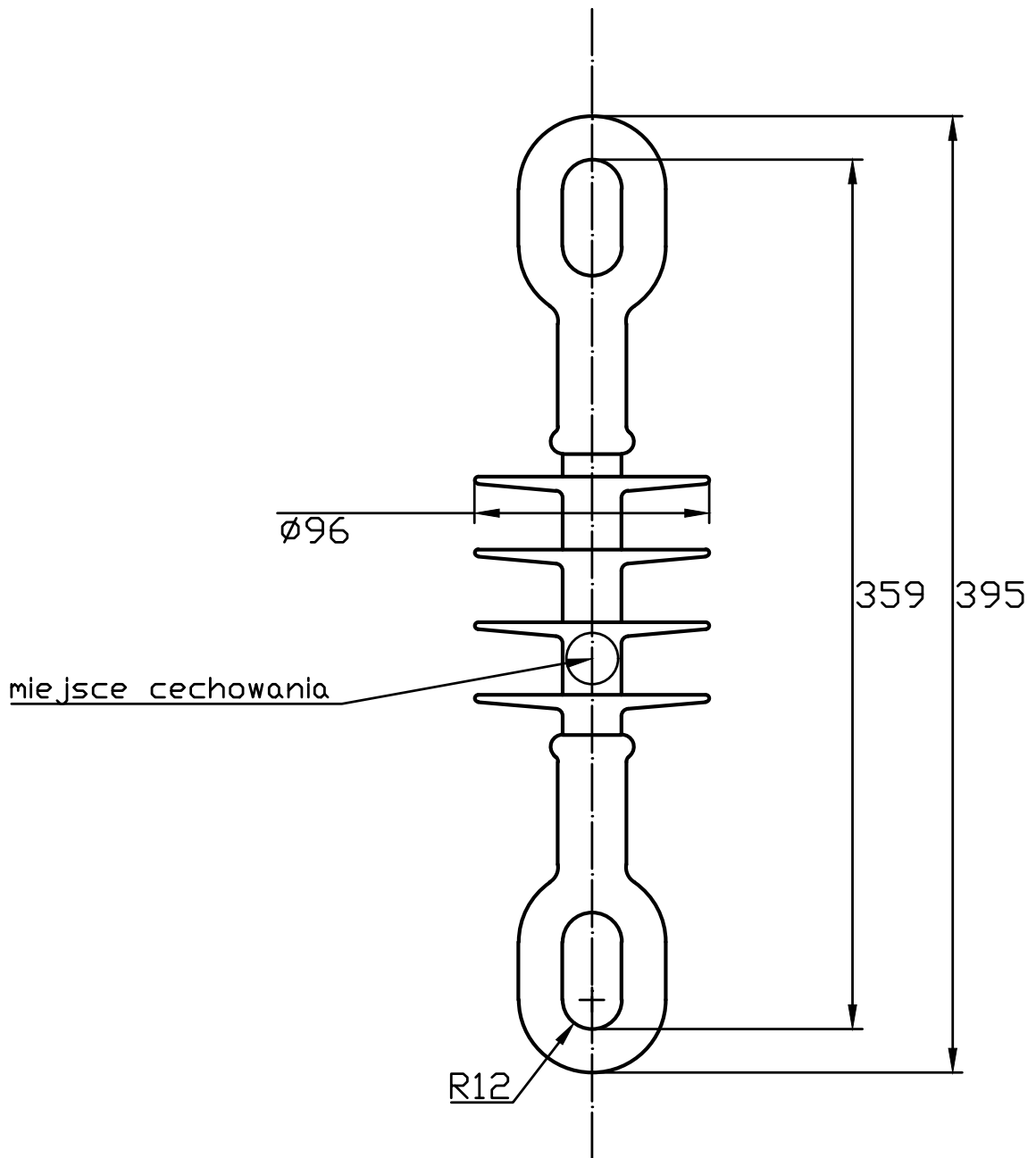
Kompozytowy izolator trakcyjny
podwieszeniowy

MOSDORFER
KNILL GRUPPE

SIEĆ TRAKCYJNA PKP

MR-7030K

MR-7040K



Nr poz.	Nr katalogowy	Nr normy lub rysunku	Masa [kg]
1	MR-7040K-1	144-015-012	1,4

IZOLATORY

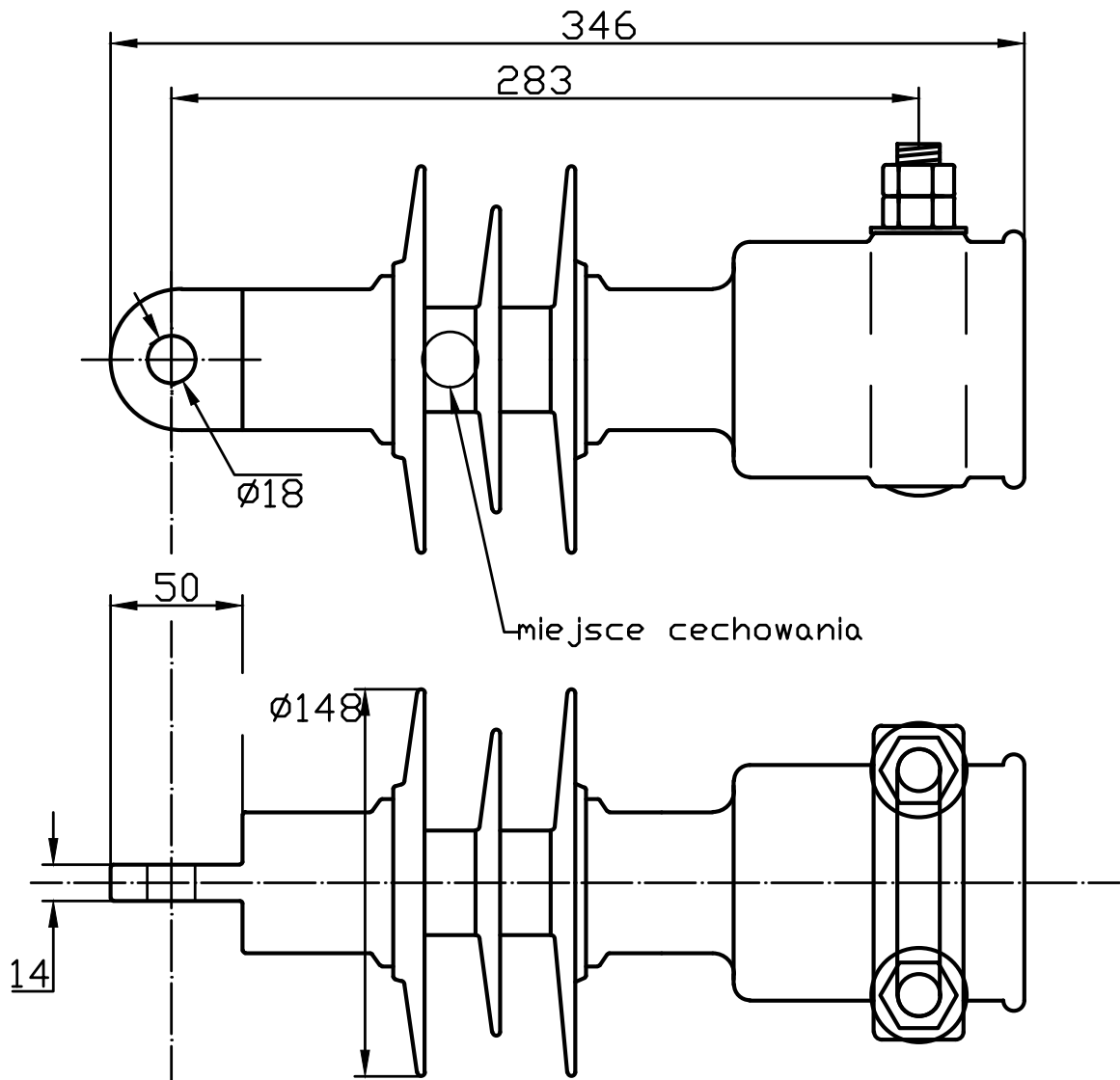
Kompozytowy izolator trakcyjny
podwieszeniowy



SIEĆ TRAKCYJNA PKP

MR-7040K

MR-7100K



Nr poz.	Nr katalogowy	Nr normy lub rysunku	Masa [kg]
1	MR-7100K-1	144-034-282	5,9

IZOLATORY

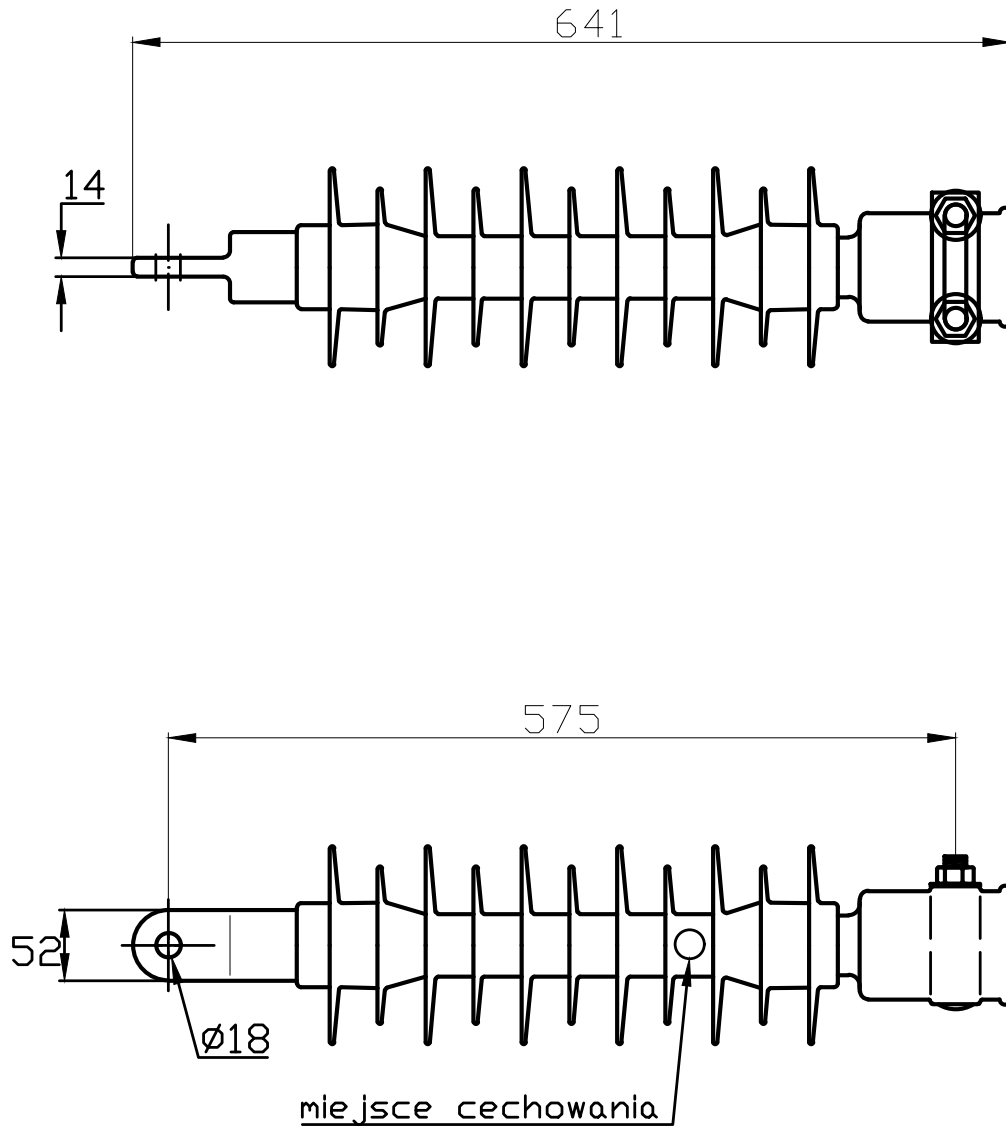
Kompozytowy izolator trakcyjny
ukośnika wsiężnika rurowego



SIEĆ TRAKCYJNA PKP

MR-7100K

MR-7100K25



Nr poz.	Nr katalogowy	Nr normy lub rysunku	Masa [kg]
1	MR-7100K25-1	144-034-088	7,5

IZOLATORY

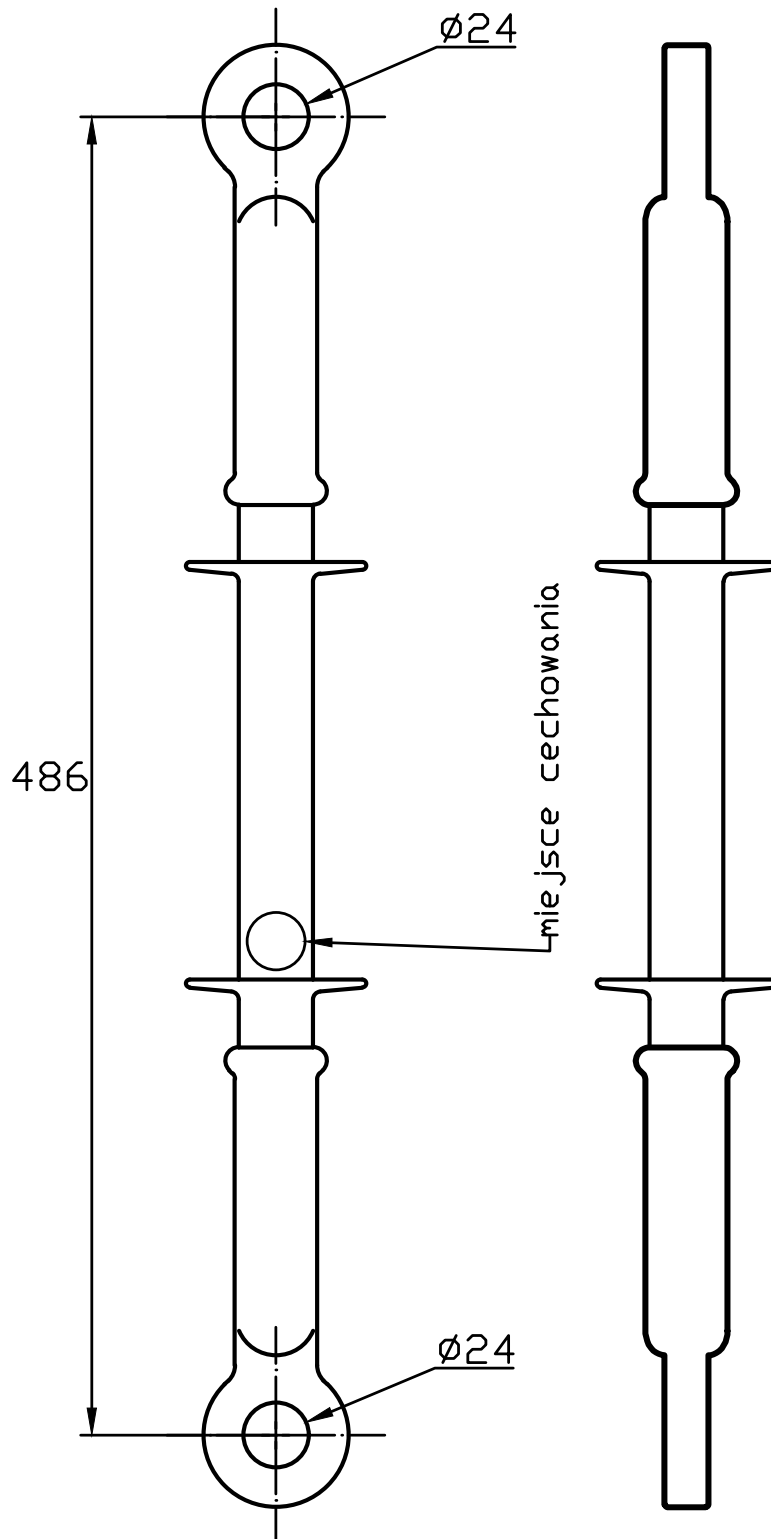
Kompozytowy izolator trakcyjny ukośnika
wysięgownika rurowego



SIEĆ TRAKCYJNA PKP

MR-7100K25

MR-7150K

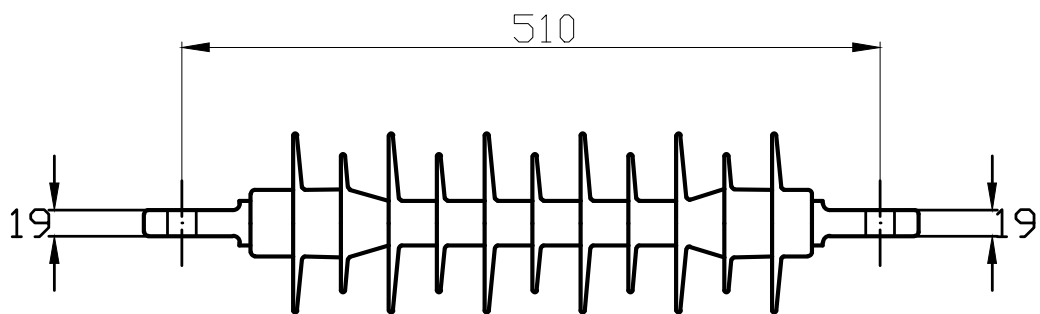
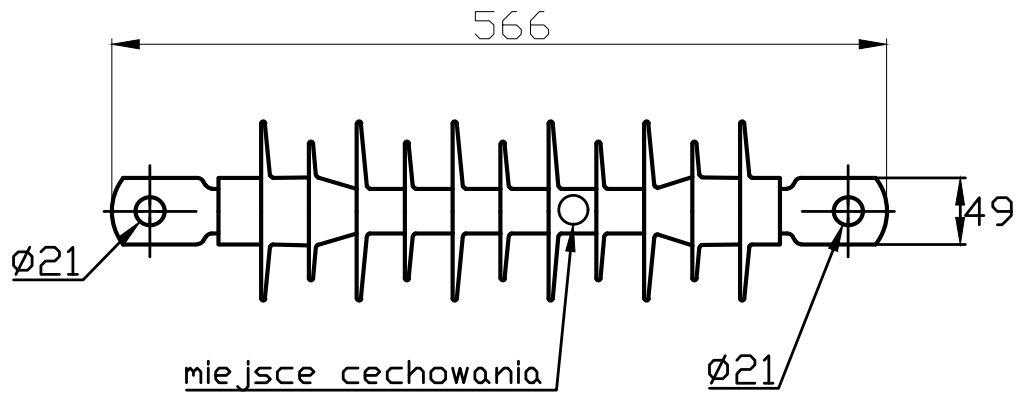


Nr poz.	Nr katalogowy	Nr normy lub rysunku	Masa [kg]
1	MR-7150K-1	144-034-066	1,6

IZOLATORY

Kompozytowy izolator trakcyjny ciągnowy

MR-7150K25



Nr poz.	Nr katalogowy	Nr normy lub rysunku	Masa [kg]
1	MR-7150K25-1	144-034-001	2,9

IZOLATORY

Kompozytowy izolator trakcyjny ciągnowy



SIEĆ TRAKCYJNA PKP

MR-7150K25

EnerVision J. Gruszecka Sp. J.
ul. Piłsudskiego 12/24, 43-300 Bielsko-Biała, Poland
Phone +48 33 812 00 05
Mobile +48 519 778 684
office@enervision.pl

Mosdorfer Rail Ltd.
2-4 Orgreave Place, Orgreave, Sheffield S13 9LU, UK
Phone +44 114 38 78 370
ordersrailuk@mosdorfer.com

Mosdorfer Upresa Rail S.A.U.
C/Empordà 7, Polígono Industrial Congost
08403 Granollers, Spain
Phone +34 938 40 03 65
mosdorfer.upresa@mosdorfer.com

Mosdorfer Rail S.r.l.
Via Achille Grandi 46, 20017 Rho (MI), Italy
inforail.it@mosdorfer.com